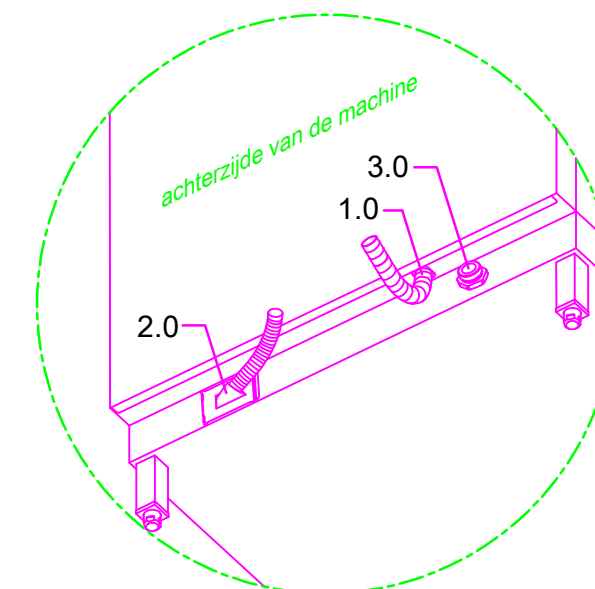
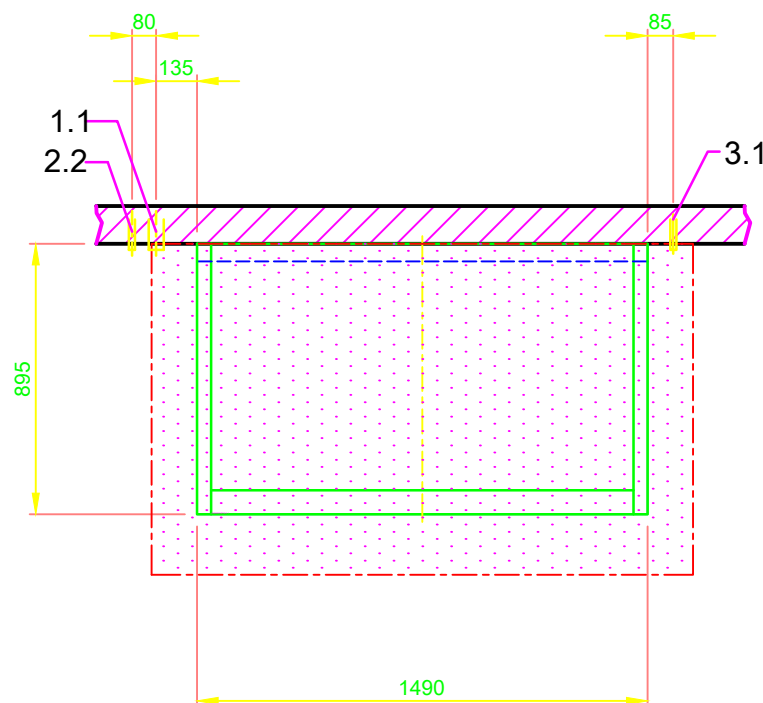
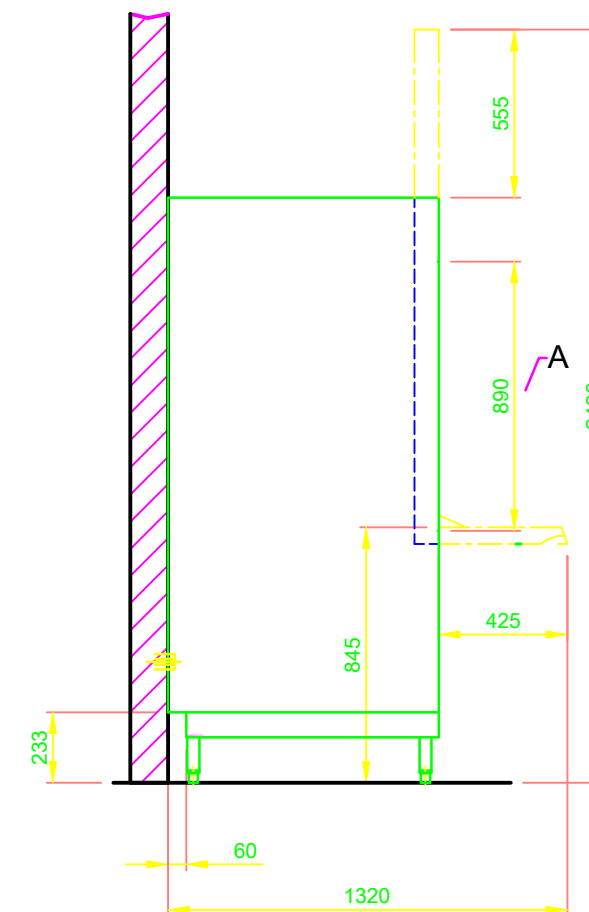
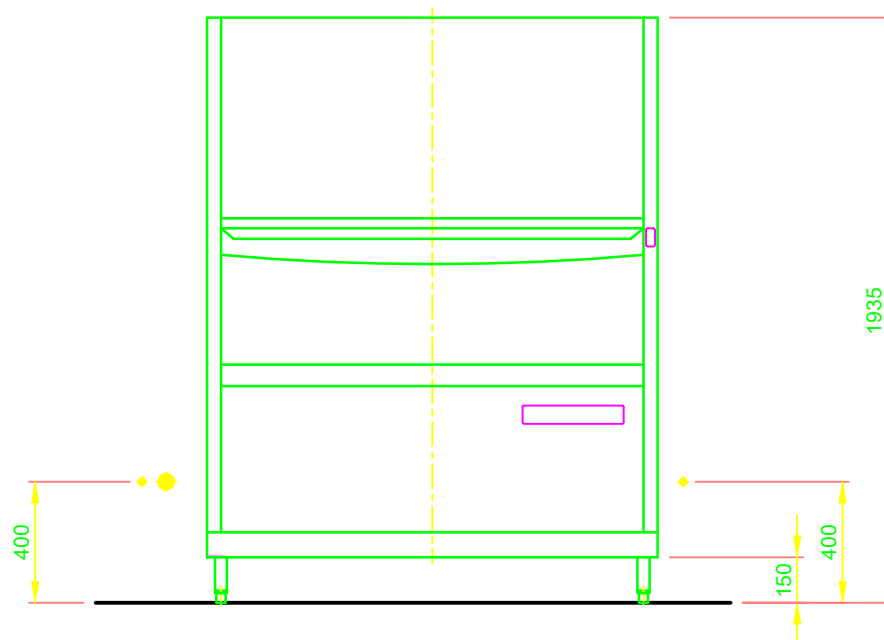



1.0	Machineaansluiting: Afvoeraansluitleiding, DN 22 Afvoer Slang intern in de machine als sifon geplaatst
1.1	Afvoer (max. 700 mm vanaf bovenkant afgewerkte vloer), DN 50
2.0	Machineaansluiting: verswataansluiting, G 3/4"
2.2	Onthard - koudwater 10°C, DN 15, G 3/4 a max. 0,54 mmol/l CaCO ₃ (max. 3°dH) Doorloophoeveelheid: 5,0 l/min Minimum stroomdruk: p 60 kPa / 0,6 bar het magneetventiel Maximale druk: 500 kPa / 5,0 bar afsluitkraan en fijnfilter ≤ 25 µm
3.0	Machineaansluiting: Elektrische aansluitkabel 5G 10mm ²
3.1	El. leiding naar de machine: 3N PE 400V ~ 50Hz nominale stroom / nominaal vermogen: 38,4 A / 22,9 kW ⊕ Potentiaalvrije leiding Hoofdschakelaar moet ter plaatse worden aangebracht
6.0	Warmtebelasting spoelkeuken De waarden gelden voor de volgende ruimtevoorwaarden: Temperatuur ruimte 22 °C, relatieve vochtigheid 55 % Aanbevolen afzuigplaats naar EN 16282 De totale warmtelast bevat 6.1
6.1	Warmtelast van de machine bij normaal spoelen: bij 15 programmaverlopen/h totaal 6,7 kW, voelbaar 4,5 kW, latent 2,2 kW
	Voor de totale warmtebelasting moet ook rekening worden gehouden met alle overige ruimtelasten. De ruimteventilatie moet worden aangelegd volgens EN 16282.
Aansluitleidingen vanaf uitgang machine 1,8 m	
Uitrusting van de machine	
Tank en boiler onderling vergrendeld	
(A) Invoerhoogte	
Naglansdoseerunit met aanzuiglans (blauw)	
Bekleding van de achterwand	



 <p>MEIKO NEDERLAND B.V. Aploniastraat 40, 3084 CC ROTTERDAM POSTBUS 3008 HB ROTTERDAM TEL. (+31) 88 105 0000 TELEFAX (+31) 88 105 0050 E-MAIL: info@meiko.nl www.meiko.nl</p>	Revisie	
	Type: FV250.2	
Technische wijzigingen voorbehouden. De tekening is gebaseerd op de door u laatst aangeleverde bouwkundige tekening. Auteursrecht volgens de wet voorbehouden.		Type: VAATWASMACHINE STANDAARD TEKENING / NLD
Opgelet: Dit document is alleen geldig in combinatie met de in het document "Belangrijke aanwijzingen" gedefinieerde voorwaarden! Kan bij de producent aangevraagd of in het partnernet gedownload worden.		Opdracht Nr.:
Schaal: 1:25	getekend: 06.08.2020 m-iplan	nagezien: 06.08.2020 m-iplan