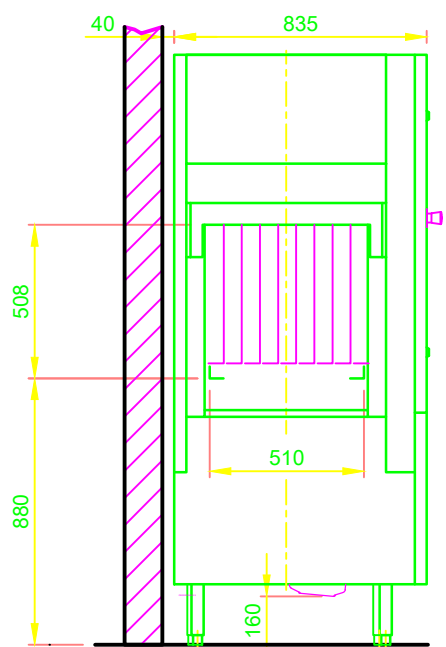
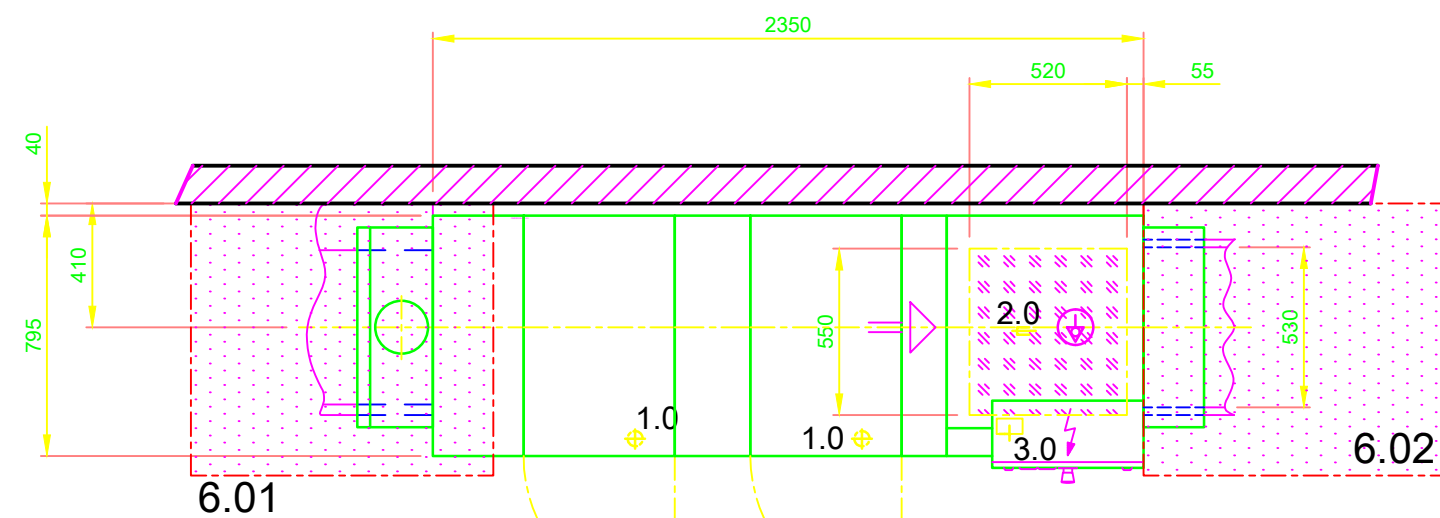
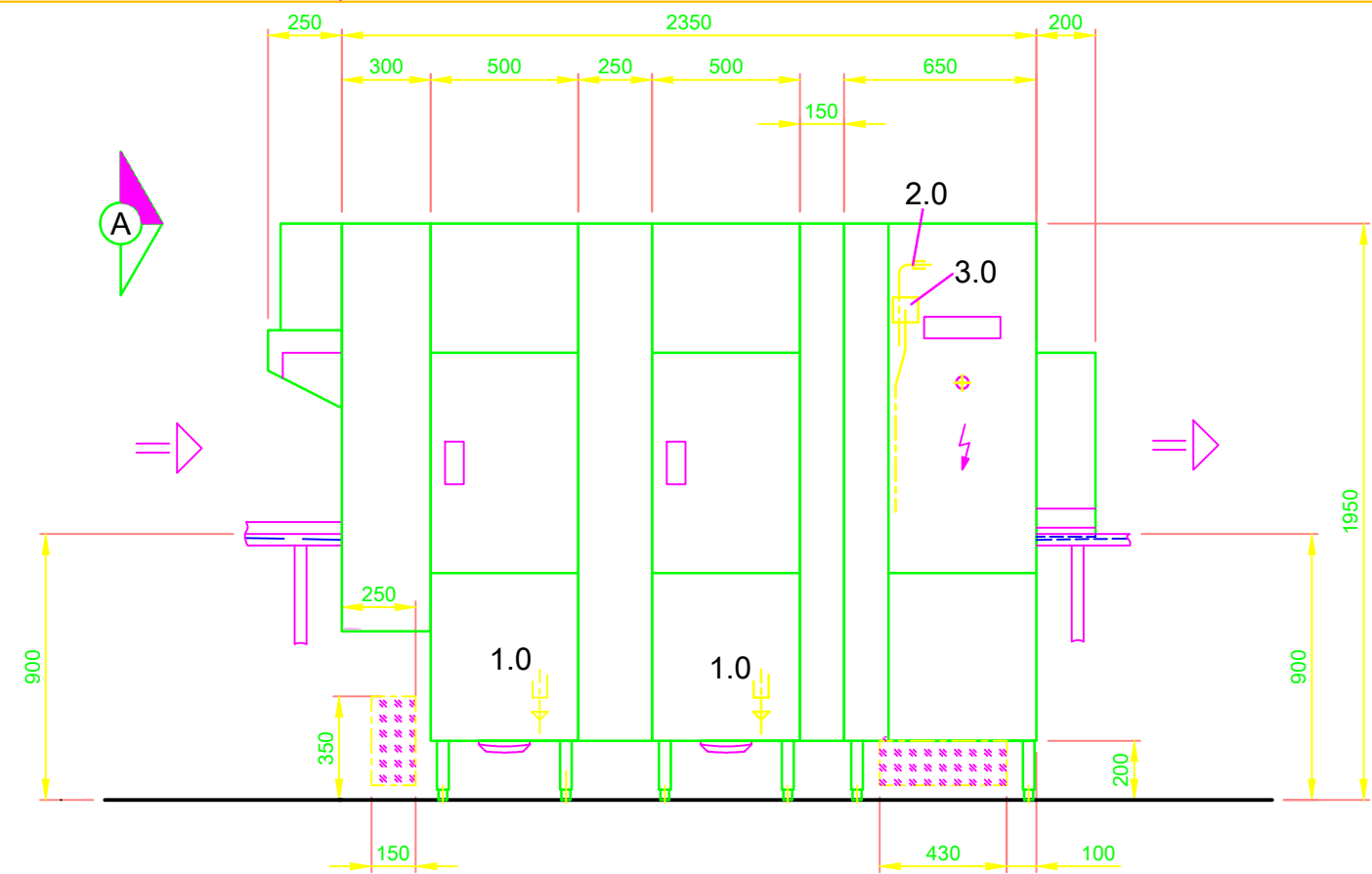
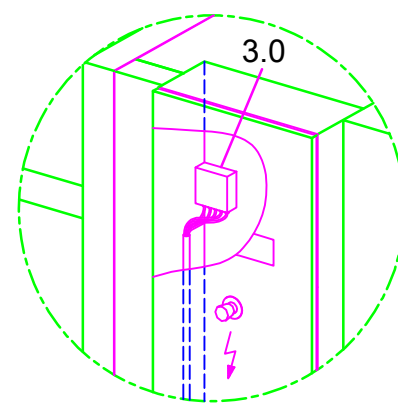


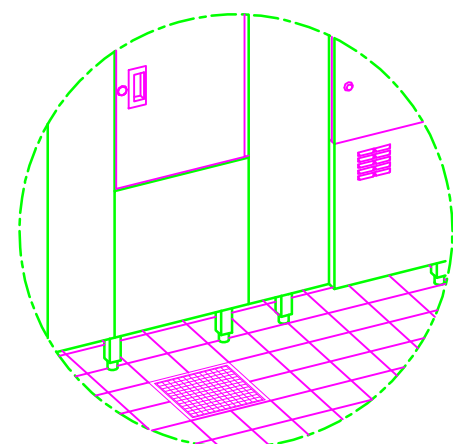
Type code: KF-M E3 WTV N25-15 AT65P	
1.0	Tankafvoer DN 50, Ø 55 a, Aansluitbuizen en sifon bouwkundig (DN 70)
2.0	WATERAANSLUITING AAN DE MACHINE: Onthard - koudwater 12 - 24°C, DN 20, G 3/4 a max. 0,54 mmol/l CaCO ₃ (max. 3°dH) Verbruik ca. 260 l/h voor naspoeling Verbruik ca. 170 l voor tankvulling
3.0	ELEKTRISCHE AANSLUITING AAN DE MACHINE: 3N PE 400V ~ 50Hz Dimensionering van de aansluiting: 47,9 A nominale stroom / nominaal vermogen: 47,9 A / 29,7 kW Max. aansluitwarsdoorsnede: 35 mm ² Vrije kabellengte vanaf vanuit de vloer/Wand: ca. 4 m ⊕ Potentiaalvrije leiding Hoofdschakelaar moet ter plaatse worden aangebracht
6.0	WARMTEBELASTING SPOELKEUKEN De waarden gelden voor de volgende ruimtevoorwaarden: Temperatuur ruimte 22 °C, relatieve vochtigheid 55 % Verdeling van de totale warmtelast (machine 6.1 en vaatwerk 6.2) bij het spoelen over de afzuigoppervlakken. (Aanbevolen afzuigoppervlakken volgens EN 16282): 6.01: ca. 67% 6.02: ca. 33%
6.1	WARMTELAST VAN DE MACHINE BIJ NORMAAL SPOELLEN: Latent: 2,4 kW, voelbaar: 3,4 kW, totaal: 5,8 kW Als de temperatuur van het toegevoerde leidingwater ca. 12 °C is
6.2	WARMTELAST VAN HET WASGOED MOET AFZONDERLIJK WORDEN BESCHOUWD. Voor de totale ruimtebelasting moet ook rekening worden gehouden met alle overige ruimtelasten. De ruimteventilatie moet worden aangelegd volgens EN 16282.
	Aanbevolen gedeelte voor de bouwkundige aansluitingen (water, afvoerwater, elektrisch)
	Scheiding
Uitvoering van de machine	
Afvoerlucht-warmteterugwinning	
Toevoertafel op locatie	
Afvoertafel op locatie	



AANZICHT A



Elektrische aansluiting in de schakelkast van de machine



Bouwkundige bodemontwatering voor de machine regelen!

<p>MEIKO NEDERLAND B.V. Aploniastraat 40, 3084 CC ROTTERDAM POSTBUS 3008 HB ROTTERDAM TEL. (+31) 88 105 0000 TELEFAX (+31) 88 105 0050 E-MAIL: info@meiko.nl www.meiko.nl</p>	Revision		
	Betreft: UPSTER STANDAARD TEKENING / NLD-R ELECTRA		Type: UPSTER K-M 280
Technische wijzigingen voorbehouden. De tekening is gebaseerd op de door u laatst aangeleverde bouwkundige tekening. Auteursrecht volgens de wet voorbehouden.		Tekening Nr.: S00087825	
Opgelet: Dit document is alleen geldig in combinatie met de in het document "Belangrijke aanwijzingen" gedefinieerde voorwaarden! Kan bij de producent aangevraagd of in het partnernet gedownload worden.		Schaal: 1:25	getekend: 08.08.2020 m-iplan
		Opdracht Nr.: nagezien: 08.08.2020 m-iplan	
		NLD	NL